

AQUASOFT



DER WASSERENTHÄRTER FÜR HÖCHSTE ANSPRÜCHE



WAS IST DIE WASSERHÄRTE?

Die Wasserhärte wird in mmol/l (millimol pro Liter), in °fH (Grad französische Härte) oder in °dH (Grad deutsche Härte) angegeben. (1°dH = 1.78 °fH oder 1°fH = 0.56 °dH). Sie bezeichnet die Menge an gelöstem Kalk im Wasser. Man unterscheidet zwischen Karbonathärte und Gesamthärte. Die Einteilung erfolgt in sechs Härtegrade:

Gesamthärte in °fH (Grad französische Härte)

- 0 - 7 sehr weich
 - 7 - 15 weich
 - 15 - 25 mittelhart
 - 25 - 32 ziemlich hart
 - 32 - 42 hart
 - > 42 sehr hart
- 1 °fH = 10 mg Calciumkarbonat in 1 Liter Wasser
 1 °dH = 10 mg Calciumoxid in 1 Liter Wasser

WIE KOMMT DER KALK INS WASSER

Kalkablagerungen in Heisswasser-Apparaten werden auch als Kesselstein bezeichnet. Durch das Erhitzen des Wassers lagert sich der gelöste Kalk als harte Kruste im Kessel ab. Dies geschieht in der Pfanne oder im Wasserkessel auf dem Herd ebenso wie im Boiler, dem Heizkessel und dem Durchlauferhitzer, in der Waschmaschine, in den Wasserrohren sowie an Duschköpfen und Armaturen, in der Kaffeemaschine und im Steamer. Die gesamte Haustechnikinstallation leidet unter hartem Wasser.

Was als Wasserhärte bezeichnet wird, ist die Summe der gelösten Kalzium- und Magnesiumionen (Ca+Mg) im Wasser. In reinem Wasser sind Kalzium und Magnesium nur schwer löslich, in kohlenstoffhaltigem Wasser hingegen beträchtlich. Beim Versickern des mit Kohlensäure gesättigten Regenwassers über die verschiedenen Gesteinsschichten löst das Wasser die Kalzium- und Magnesium-Salze aus dem Boden. Diese sind danach im Wasser als gelöste Karbonatverbindungen vorhanden.

Durch Erhitzen oder Verdunsten des mit Kalziumkarbonat angereicherten Wassers verschiebt sich das Gleichgewicht der Löslichkeit infolge des Entweichens von Kohlensäure. Der überschüssige Kalk bleibt zurück und setzt sich als Kesselstein an Heizelementen und als Ablagerungen an Armaturen fest.



WIE KOMMT DER KALK WIEDER HERAUS

Ein **AQUASOFT**® Wasserenthärter macht aus dem harten, kalkhaltigen Wasser ganz automatisch weiches, kalkfreies Wasser. Das mit Kalkionen angereicherte Wasser durchströmt das Ionenaustauscherharz im Enthärter und wird dabei von den Kalzium- und Magnesiumionen befreit. Ist die Aufnahmekapazität des Austauschharzes erschöpft, wird es mit einer schwachen Kochsalzlösung regeneriert. Die Kalkionen werden mit dem Regenerierwasser in die Kanalisation gespült. Nach dieser Reinigung produziert der Enthärter wieder angenehm weiches Wasser. Ihre teuren Haushaltsgeräte und die sanitären Installationen bleiben von hartem, kalkigem Wasser verschont.



WARUM WASSER ENTHÄRTEN?

■ SCHUTZ FÜR IHRE HAUSINSTALLATION

Kalk schadet Ihrer Hausinstallation. Er lagert sich in den Rohren sowie im Boiler und Durchlauferhitzer ab. Durch die stetige Ablagerung verursacht der Kalk steigende Warmwasserkosten. Verkalkte Rohre führen zu Druckabfall, Regulier- und Abstellventile werden blockiert.

■ VERLÄNGERTE LEBENSDAUER DER HAUSHALTGERÄTE

Waschmaschine, Kombisteamer, Kaffeemaschine und Bügeleisen werden durch den Kalk stark beansprucht. Hohe Reparaturkosten sind die Folge. Mit einem Wasserenthärter schützen Sie Ihre Haushaltgeräte.

■ WENIGER PUTZAUFWAND

Enthärtetes Wasser verursacht weniger Kalkablagerungen an Duschköpfen, Perlatoren und Armaturen. Fliesen und Glastrennwände bleiben länger sauber. Weniger putzen bedeutet auch einen geringeren Verbrauch von scharfen und ätzenden Entkalkungsmitteln.

■ ANGENEHME KÖRPERHYGIENE

Kalk verstopft die Poren der Haut und macht die Haare spröde. Duschen mit entkalktem Wasser braucht weniger Seife und Shampoo. Die Haut bleibt geschmeidig und weich, die Haare behalten ihren Glanz. Entkalktes Wasser hat erwiesenermaßen einen positiven Effekt bei Hautkrankheiten wie z.B. Neurodermitis.

■ WEICHE WÄSCHE

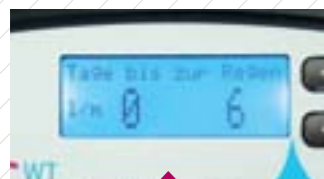
Durch kalkfreies Wasser wird Ihre Wäsche herrlich weich. Sie sparen Waschmittel, Weichspüler und Waschmittelzusätze.

■ OPTIMALER GENUSS

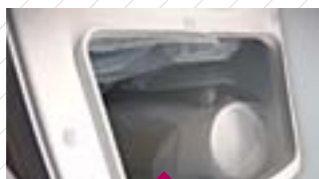
Tee und Kaffee entfalten erst mit weichem Wasser ihr optimales, volles Aroma. Kaffeemaschine und Wasserkocher werden durch weiches Wasser vor Verkalkung geschützt.

■ GUT FÜR DIE UMWELT

Entgegen vieler Behauptungen hilft ein Wasserenthärter Energie und Ressourcen zu sparen. Wasch- und Putzmittel können erheblich reduziert werden. Hohe Energieaufwendungen infolge Kalkablagerungen werden wirksam verhindert. Reparaturkosten durch verkalkte Geräte werden vermieden.



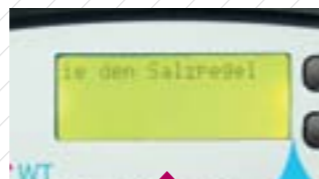
Elektrische Volumensteuerung



Stabiles Kunststoffgehäuse



Schwimmventil



Störungsmelder



Volumensteuerung



Hygiene-Modul



Schwimmventil



Salzbehälter



Proportionale Verschneidung



Serviceschlüssel



Moderner Mikroprozessor



Wassermesser



Ionentauscherharze



Niedervolt



Bedieneinheit

KABINETT ANLAGEN ENTHÄRTUNG – KOMPAKT VERPACKT



DUOBLOC ANLAGEN ENTHÄRTUNG – FLEXIBEL GETRENNT



DAS BESTE

Intelligente, selbstlernende elektronische Volumensteuerung. Der Mikroprozessor berechnet die Reservekapazität anhand des Wasserverbrauchs der letzten Tage und startet die Regeneration vollautomatisch. Die frei programmierbaren Regenerationszyklen erlauben eine optimale Abstimmung auf das Objekt.

BIS ZUM LETZTEN TROPFEN

Die serienmässige Volumensteuerung mit im Ventil eingebauter Turbine misst den Wasserverbrauch zuverlässig. Die digitale Anzeige zeigt die aktuelle Kapazität und den momentanen Wasserverbrauch auf den Liter genau an.

ALLES NACH WUNSCH

Mit der integrierten proportionalen Verschneidung kann die gewünschte Wasserhärte auf einfache Weise einreguliert werden.

EXTRASTARK

Stabiles, formschönes Kunststoffgehäuse. Der reissfeste Solesack kann mittels Kunststoffschrauben einfach demontiert und gereinigt werden.

DREIFACH SICHER

Zusätzlich zum programmierten Füllstopp und dem Sicherheitsüberlauf ist unser Schwimmventil bei allen Anlagen standardmässig eingebaut.

TOTALE HYGIENE

Alle unsere Anlagen werden mit dem vorgeschriebenen Anteil an Silberharz ausgeliefert. Das als Option erhältliche Hygiene-Modul bringt höchste Sicherheit und kann auch als Salzangel-Alarm programmiert werden.

EASY SERVICE

Die zukünftigen Unterhaltskosten sind für den Eigentümer entscheidend. Unsere Ventile sind überaus langlebig und servicefreundlich. Alle Ventiltypen sind modular aufgebaut. Und mit einem einzigen Serviceschlüssel kann das ganze Ventil zerlegt werden. Effizientere Wartung geht nicht!

NOCH BESSER VORBEREITET

Ob externer Regenerations- oder Sperrkontakt, Ansteuerung eines Motorventiles, Programmieren von zusätzlichen Relaisauslöser oder die Verwendung als Pendelloder Parallelventil: Der Mikroprozessor ist für alle möglichen Varianten vorbereitet und kann jederzeit umprogrammiert werden.

ABWECHSLUNG BRINGT FARBE INS LEBEN

Das farbige Display zeigt mit blauem Hintergrund, dass die Anlage läuft. Bei Störung wechselt der Bildschirm die Farbe, zusätzlich ertönt ein akustisches Signal.

GENUG VORRAT

Im grossen Salzbehälter mit Solesack und Soleboden kann für mehrere Monate genügend kostengünstiges Feinsalz gelagert werden.

EXAKT GEMESSEN

Der stabile, aus Rotguss oder Edelstahl gefertigte Wassermesser wird direkt am Ventil montiert oder kann frei in der Leitung plziert werden.

QUALITÄT

Wir benutzen ausschliesslich zertifizierte Ionentauscherharze in Lebensmittelqualität. Monodisperse Harze garantieren einen äusserst niedrigen Salzbedarf für die Regeneration.

UNTER SPANNUNG

Wasser und Strom sind zwei Dinge, die keinen Kontakt haben sollten. Deshalb sind alle unsere Ventile mit 15 Volt Trafos ausgestattet. Die spritzwasserabweisende Haube schützt zusätzlich.

EINFACHE BEDIENUNG

Die einfache Bedienung sowie das übersichtliche Display sind weitere Pluspunkte unserer Steuerventile. Bei Grossanlagen kann die Bedieneinheit vom Ventil abgenommen werden.



GWT AQUAPASS TYP F - 1" und 1 1/4"



GWT AQUAPASS TYP A - 1 1/4" und 1 1/2"



GWT AQUAPASS TYP B - 1"



AQUAPASS TYP C - 2"



GWT AQUACUT 1 1/4"



GWT AQUACUT 2"



GWT AQUAFLEX



GWT Y - FLANSCH



RÜCKFLUSSVERHINDERER

ZUBEHÖR - INSTALLATION LEICHT GEMACHT

■ GWT AQUAPASS TYP F - 1" UND 1 1/4"

Frei drehbare Bypassarmatur mit integriertem Rückflussverhinderer und Feinregulierventil (proportionale Verschneidung). Mit den Abstellventilen kann der Wasserfluss zum Enthärter, ohne Wasserunterbruch in der Liegenschaft, abgestellt werden.

■ GWT AQUAPASS TYP A - 1 1/4" UND 1 1/2"

Bypass- und Verschneidearmatur mit Abstellventilen für den Enthärter. Bei Unterbruch fliesst das Wasser über die integrierten Feinregulier- und Differenzdruckventile.

■ GWT AQUAPASS TYP B - 1"

Bypassarmatur mit integriertem Feinregulierventil. Mit den Abstellventilen kann der Wasserzufluss zum Enthärter, ohne Wasserunterbruch in der Liegenschaft, abgestellt werden.

■ AQUAPASS TYP C - 2"

Anschlussarmatur mit Bypassfunktion, integriertem Rückflussverhinderer und Verschneideventil. Passend zu Verteilungen mit 2" Stamm.

■ GWT AQUACUT 1 1/4" und 2"

Aufhärteventil für den Einsatz bei Grossanlagen. Die Armatur verfügt über ein proportionales Verschneideventil sowie ein Differenzdruckventil für grosse Volumenströme. Keine Bypassfunktion. Diese muss mit drei einzelnen Ventilen vor Ort installiert werden.

■ GWT Y - FLANSCH DN 25/32 und DN 40/50

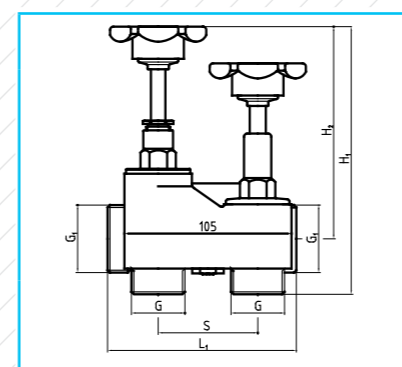
Verteiler mit drei Flanschen. Für den Einbau von Bypassventil und Druckreduzierventil oder Filter.

■ GWT AQUAFLEX

Chromstahl-Wellrohre mit Überwurfmutter in den Dimensionen 1", 1 1/4", 1 1/2" und 2". Standard-Längen von 300, 500, 750 und 1000 mm. Die Wellrohre erleichtern den Einbau des Enthärters und absorbieren allfällige Spannungen und Druckschwankungen in der Rohrinstallation.

■ RÜCKFLUSSVERHINDERER

Kompakter Rückflussverhinderer, passend zu allen Anlagen mit 1 1/2" Anschluss. Kann direkt auf die GWT Aquapass 1 1/2" Verschneidearmatur montiert werden.

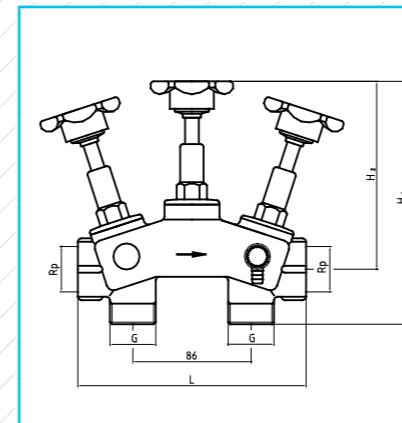


AQUAPASS TYP F mit extra grosser Dichtfläche für Wellrohre*

mit Feinregulierventil, integriertem Rückflussverhinderer, Schrauben und Dichtungssatz

L1: Einbaulänge Flansch inkl. Gewinde, exkl. Raccord

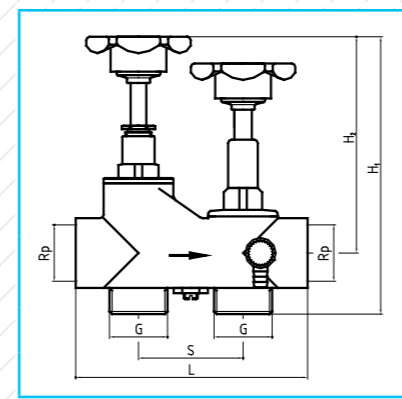
Dimension	Artikel Nr.	DN	G*	G1	L1 mm	L2 mm	S mm	H1 mm	H2 mm
1" - 1 1/4"	347 00 12	25-1"	1 1/4"	1 1/4"	118	71	65	165	130
1 1/4" - 1 1/2"	347 00 32	32-1 1/4"	1 1/4"	1 1/2"	124	71	65	165	139



AQUAPASS TYP A

mit oder ohne Feinregulierventil, Bypassventil mit Handrad oder Differenzdruckventil

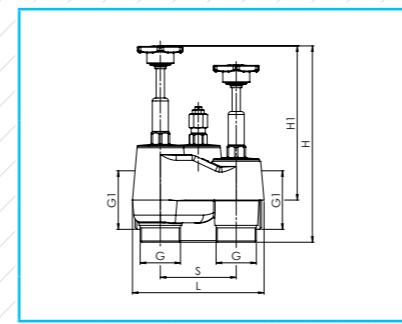
Dimension	Artikel Nr.	DN	Rp	G	L mm	H1 mm	H2 mm	Handrad 1 Feinreguliert. 2 Differenzdruck 3
1" - 1 1/4"	347 00 10	25-1"	1"	1 1/4"	166	182	180	1 2 -
1 1/4" - 1 1/2"	347 00 22	32-1 1/4"	1 1/4"	1 1/4"	180	182	180	1 2 -
1 1/2" - 1 1/2"	347 00 44	40-1 1/2"	1 1/2"	1 1/2"	216	172	130	- 2 3



AQUAPASS TYP B mit extra grosser Dichtfläche für Wellrohre*

mit Feinregulierventil

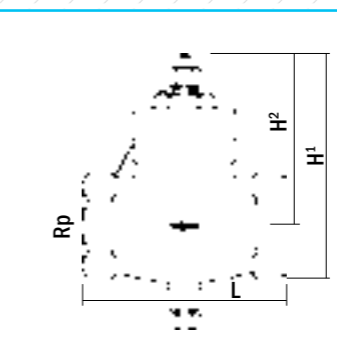
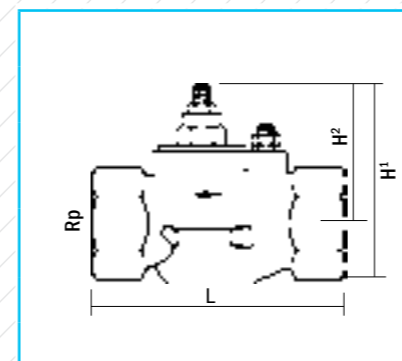
Dimension	Artikel Nr.	DN	Rp	G*	L mm	S mm	H1 mm	H2 mm
1" - 1 1/4"	347 00 14	32-1 1/4"	1"	1 1/4"	124	65	165	139



AQUAPASS TYP C mit extra grosser Dichtfläche für Wellrohre*

mit Feinregulierventil, Differenzdruckventil, Rückflussverhinderer u. Dichtungssatz

Dimension	Artikel Nr.	DN	G1	G*	L mm	S mm	H mm	H1 mm
2"	347 00 50	50	2 3/4"	1 1/2"	150	90	234	184



AQUACUT

Aufhärteventile für Grossanlagen

Dimension	Artikel Nr.	Rp	L mm	H1 mm	H2 mm
1 1/4"	610 20 10	1 1/4"	130	100	70
2"	610 20 16	2"	139	196	118

AQUAFLEX WELLROHRE					
Standardlängen, mit beidseitiger Überwurfmutter					
Standardlängen	300 mm	500 mm	750 mm	1000 mm	
Überwurfmutter	Rohr DN	Artikel Nr.	Artikel Nr.	Artikel Nr.	Artikel Nr.
1" - 1"	20	348 50 23	348 50 25	348 50 27	348 50 21
1 ¼" - 1 ¼"	25	348 50 33	348 50 35	348 50 37	348 50 31
1 ½" - 1 ½"	32	348 50 43	348 50 45	348 50 47	348 50 41
2" - 2"	40	-	348 50 55	348 50 57	348 50 51

GWT ENTHÄRTERVENTILE	1 UND 1.25 ZOLL	1.5 ZOLL	2.0 ZOLL
Verwendung für die Top-Montage oder als seitliche Montage			
Leistung bei 10 mWS	6.1 m³/h resp. 7.7 m³/h	15.9 m³/h	26.1 m³/h oder 28.4 m³/h
Rückspülrate bei 1.7 mWS	6.1 m³/h resp. 7.3 m³/h	11.8 m³/h	18.2 m³/h oder 28.4 m³/h
Arbeitsdruck	1.4 bis 8.6 bar	1.4 bis 8.6 bar	1.4 bar bis 8.6 bar
Arbeitstemperatur	4° bis 43°	4° bis 43°	4° bis 43°
Standrohr Aussendurchmesser	27 mm resp. 32 mm	50 mm	50 mm oder 63 mm
Tankgewinde	2 ½ Zoll	4 Zoll	4 Zoll oder 6 Zoll
Höhe ab Tank	187 mm (ohne Chlorinator)	191 mm (ohne Chlorinator)	216 mm oder 295 mm
Gewicht	2.0 kg	9.5 kg	13 kg oder 22.7 kg
Stromversorgung	230 V - 50 Hz resp. 15 Volt Adapter	230 V - 50 Hz resp. 15 Volt Adapter	230 V - 50 Hz resp. 15 Volt Adapter
Verwendung bei Tankdurchmesser von	6 bis 21 Zoll	12 bis 24 Zoll	12 - 48 Zoll oder 18 - 63 Zoll
Programmierbare Regenerationszyklen	9	9	9
Material	Noryl	Messing	Messing
Eingang / Ausgang	Hinten rechts / Hinten links	Links / Rechts	Links/Rechts oder Oben/Rechts

GWT MAV/NHWB VENTILE	1 UND 1.25 ZOLL	1.5 ZOLL	2.0 ZOLL
Verwendung als Pendellventil (MAV) oder als Umstellventil (NHWB) bei Parallel- oder Kaskadenbetrieb			
Leistung bei 10 mWS	8.5 m³/h	15 m³/h	28 m³/h
Arbeitsdruck	1.4 bis 8.6 bar	1.4 bis 8.6 bar	1.4 bis 8.6 bar
Arbeitstemperatur	4° bis 43°	4° bis 43°	4° bis 43°
Anschluss	Innen- oder Aussengewinde	Innengewinde	Innengewinde
Material	Noryl	Messing	Messing
Stromversorgung	15 Volt, über Steuerventil	15 Volt, über Steuerventil	15 Volt, über Steuerventil

ZUBEHÖR - BEDIENUNG UND KONTROLLE

HÄRTEMESSBESTECK

Einfaches Messbesteck für die Bestimmung der Wasserhärte. Zur Funktionsüberprüfung und Einregulierung der Anlage. Ein Messbesteck ist inklusive und wird immer mit der Anlage mitgeliefert.

DIAGNOSE- UND HYGIENE-MODUL

Mit unserem Diagnose-Modul werden alle Parameter archiviert. Die Ursache einer Störung kann dadurch schnell eruiert und behoben werden. Mit dem Hygiene-Modul wird die Anlage bei jeder Regeneration desinfiziert und gespült.

SALZVORRAT

Mit dem Hygiene-Modul für die permanente Desinfektion wird auch der Salzvorrat mittels zuverlässiger Leitwertmessung kontrolliert.

REOSAL

Feuchtes, feines Wasserenthärter-Salz für die Regeneration von Enthärtungsanlagen.

BEDIENUNGSANLEITUNG

Bedienungsanleitung und Kontrollheft in einer Klarsichthülle mit Aufhängung. Damit die Anleitung immer vor Ort vorhanden ist.

SERVICE ABONNEMENTE

Nach Ablauf der Garantiezeit versenden wir automatisch einen Vorschlag für einen Wartungsvertrag. Ob Sie dann von unserem Service profitieren möchten, entscheiden Sie ganz einfach nach Durchsicht unseres Vorschlages.

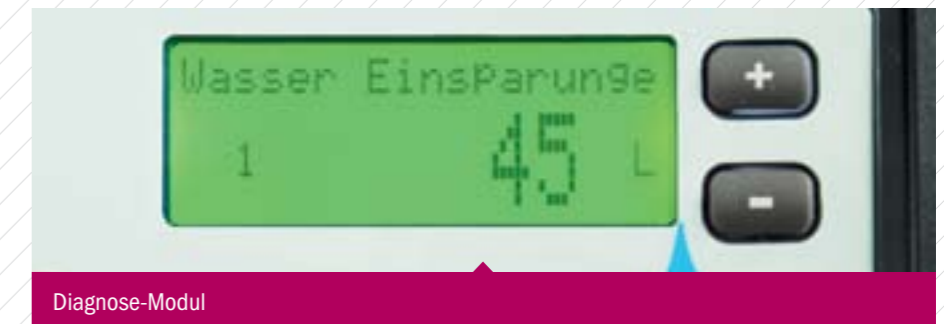
Wir bieten Service Abonnemente mit jährlichem Serviceintervall, mit 2-Jahres Turnus und in den Ausführungen LOW, STANDARD oder DELUXE. Und jeder unserer Wartungsverträge ist jederzeit und ohne Angaben von Gründen kündbar.

INSTRUKTION VOR ORT

Nach der Inbetriebnahme instruieren wir den Anlagenbetreuer vor Ort, erklären die Anlage, die Funktionweise und auf Wunsch auch die Programmierung. Wir erklären die Handhabung des Härtemessbesteckes und die periodischen Kontrollaufgaben.



Härtemessbesteck



Diagnose-Modul



Reosal Enthärter-Salz



Bedienungsanleitung



Hygienemodul



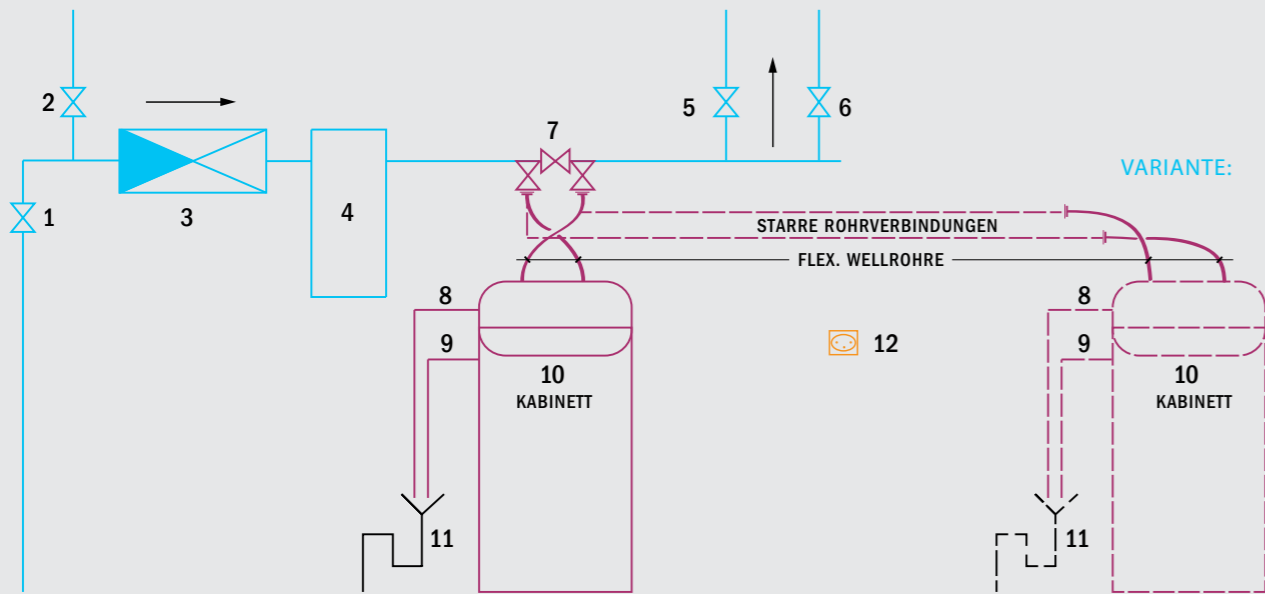
Service Abonnemente



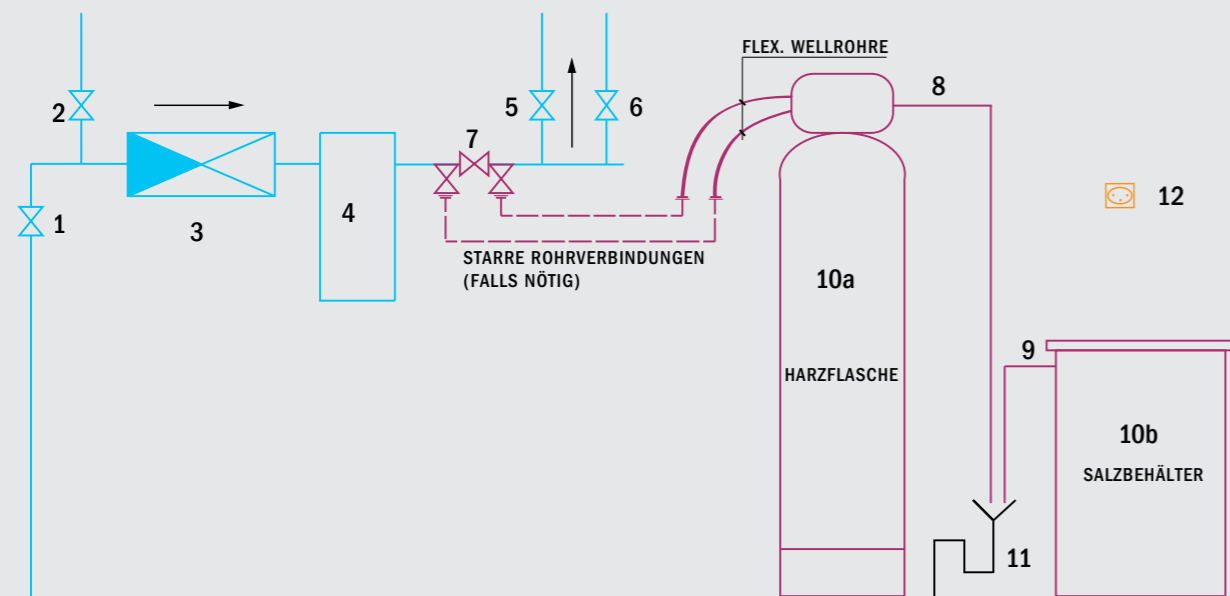
Instruktion vor Ort

ANSCHLUSS-SCHEMA

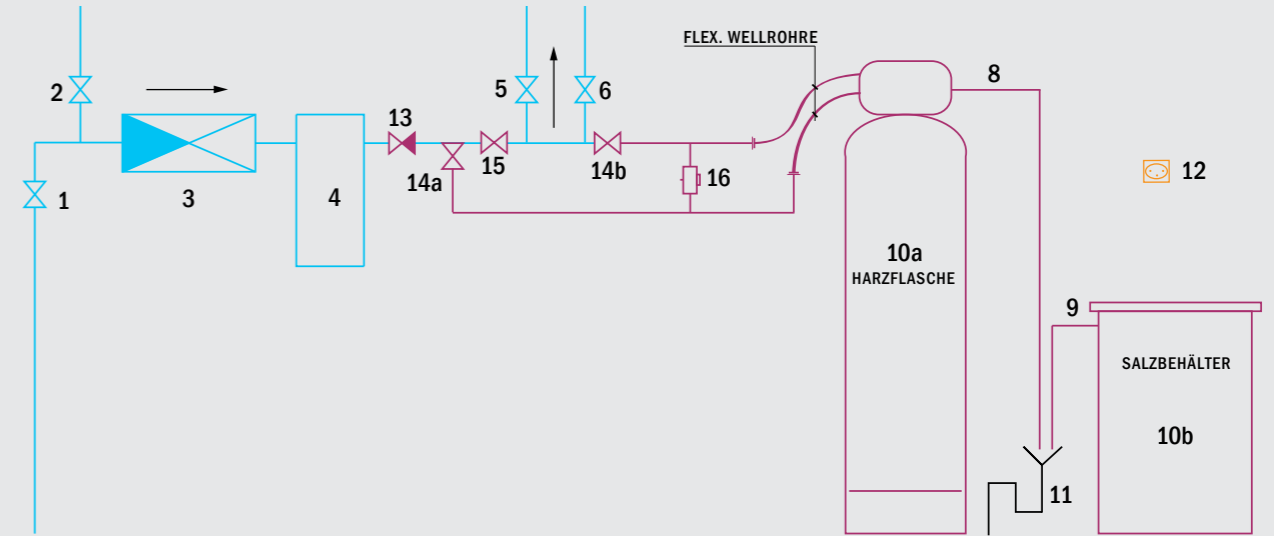
KABINETT ANLAGEN



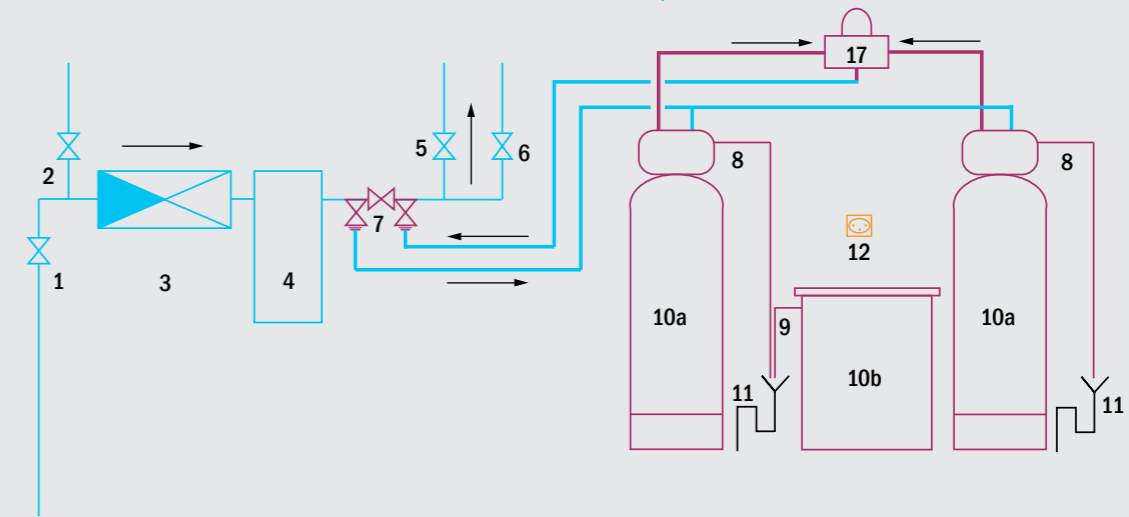
DUOBLOC ANLAGEN



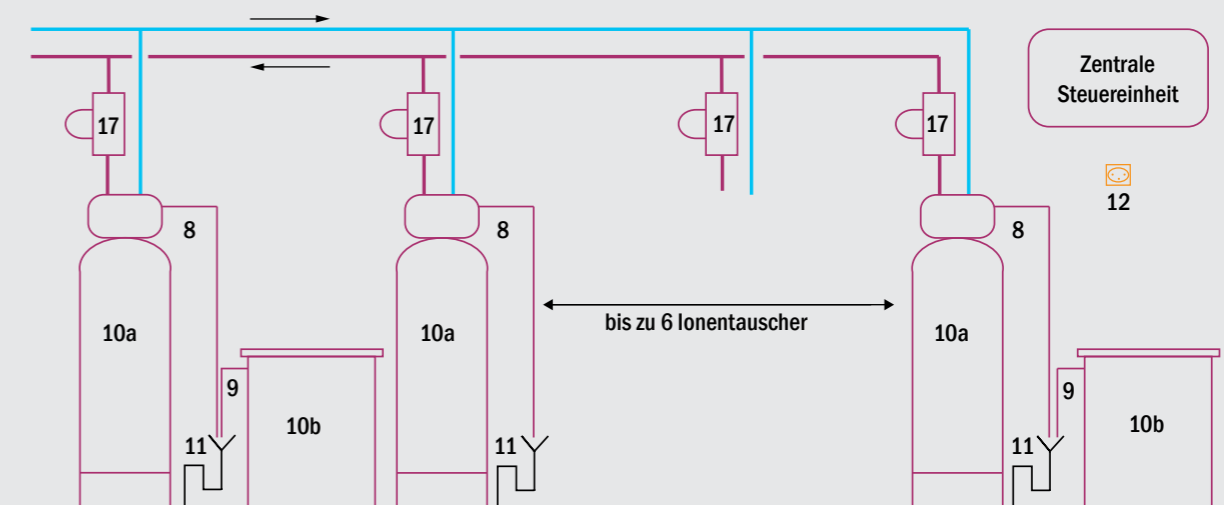
GROSSANLAGEN



PENDELANLAGEN



PARALLEL- UND KASKADENANLAGEN



LEGENDE

- | | | |
|---|---|--|
| 1 Haupthahn | 8 Spüleleitung | 13 Rückschlagventil |
| 2 Gartenhahn, Hochdruck | 9 Überlaufleitung, als zusätzliche Sicherheit | 14a Absperrventil Enthärtungsanlage |
| 3 Druckreduzierventil | 10 Kabinett mit Harzflasche und Salzbehälter | 14b Absperrventil Enthärtungsanlage |
| 4 Feinfilter 100 Mikron | 10a Harzflasche | 15 Umgehungsventil Enthärtungsanlage |
| 5 Boiler Zuleitung, reduzierter Druck | 10b Salzbehälter | 16 Verschneideventil (Aufhärtung) |
| 6 Kaltwasser, reduzierter Druck | 11 Kanalisation | 17 Motorisiertes Pendellventil / Umstellventil |
| 7 Bypassarmatur mit integriertem Rückschlagventil | 12 Steckdose 230 Volt | |

Anstelle des Rückschlagventils kann ein kombiniertes Absperrventil mit eingebautem Rückschlagventil eingebaut werden.

SERVICE UND GARANTIE

KUNDENSERVICE – AUCH NACH DEM KAUF



SERVICEAUTO

Unsere perfekt eingerichteten Servicefahrzeuge ermöglichen es uns, schnell vor Ort, zu sein, sollte wider Erwarten die Anlage eine Störung aufweisen. Ersatzteile führen wir stets in mehrfacher Ausführung im Fahrzeug mit.



REGIONALE TÄTIGKEIT

Durch unsere regionale Ausrichtung in der Zentral-, Ost- und Südschweiz sind wir in nützlicher Frist beim Kunden. Ebenso ist eine schnelle und unkomplizierte Auftragsabwicklung ein weiterer Pluspunkt.



ERSATZTEILE

Das Modulare System lässt sich mit einem einzigen Ersatzteil-Set jede Anlage gewartet werden. Dies verringert die Lagerhaltungskosten und steigert die Kosteneffizienz.



WERKZEUG

Dank Clicksystem und dem Serviceschlüssel kann mit wenigen Handgriffen das Ventil komplett und schnell auseinander genommen werden.



GEWÄHRLEISTUNG

3 Jahre Voll-Garantie auf sämtliche Komponenten der Anlage. (Harzflasche, Steuerventil, Elektronik und Salzbehälter) Unsere Gewährleistung schliesst sogar die Stützbatterie mit ein.



GARANTIE-SERVICE

Nach einem Betriebsjahr wird die Anlage einer kostenlosen Wartung und Kontrolle unterzogen. Diese Dienstleistung ist im Verkaufspreis eingeschlossen. Für den periodischen Unterhalt kann ein Wartungsvertrag abgeschlossen werden.



ZERTIFIZIERT

Alle unsere Komponenten sind einzeln durch den SVGW, DVGW, NSF oder FDA geprüft und durch den Hersteller zertifiziert worden. Wir bauen unsere Anlagen mit den besten am Markt erhältlichen Teilen fachgerecht zusammen.

LIEFERPROGRAMM

UNSERE ANLAGEN – SO INDIVIDUELL WIE SIE

Ob anderes Kabinett, Steuerventil oder Salzbehälter: Wir liefern Ihnen jede gewünschte Enthärtungsanlage für Ein- und Mehrfamilienhäuser, Gewerbe, Gastronomie und Industrie. Wir bauen diverse Kabinett- und Duoblocanlagen, sowie Pendel-, Parallel-, Triplus- und Polyanlagen nach Kundenwunsch.



Ob anderes Kabinett, Steuerventil oder Salzbehälter: Wir liefern Ihnen jede gewünschte Enthärtungsanlage für Ein- und Mehrfamilienhäuser, Gewerbe, Gastronomie und Industrie. Wir bauen diverse Kabinett- und Duobloc-Anlagen, sowie Pendell-, Parallel-, Triplus- und Polyanlagen nach Wunsch unserer Kunden.

GABRIEL WASSERTECHNIK – ALLES AUS EINER HAND!



- ▨ Armaturen
- ▨ Analysegeräte
- ▨ Beutelfilter
- ▨ Chlordioxidanlagen
- ▨ Dosierchemikalien

- ▨ Dosierpumpen
- ▨ Dosierstationen
- ▨ Feinfilter
- ▨ Gegenosmose-Anlagen
- ▨ Patronenentsalzungsanlagen

- ▨ Rückspülfilter
- ▨ Sterilfilter
- ▨ UV-Entkeimungsanlagen
- ▨ Vollentsalzungsanlagen
- ▨ Zubehör aller Art

ÜBERREICHT DURCH

Alle Bilder, Texte und Zeichnungen in dieser Broschüre sind Eigentum der Firma Gabriel Wassertechnik und/oder deren Lieferanten.

AQUASOFT® ist ein eingetragenes Markenzeichen der Firma Gabriel Wassertechnik.

